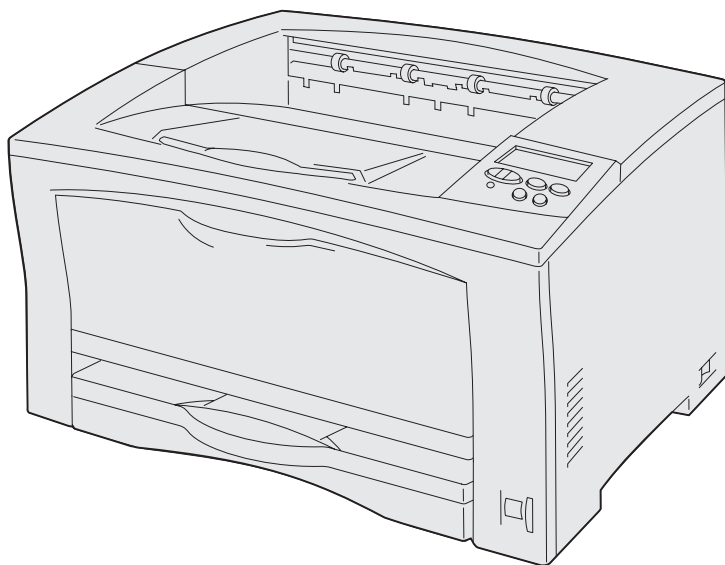




# W812

---

设置指南



2002 年 7 月

## 版本：2002 年 7 月

以下段落对这些规定与当地法律不一致的国家不适用：

LEXMARK INTERNATIONAL, INC. 提供此手册但不承诺任何明确或是隐含的担保，包括但不限于商业方面或作为某种特殊用途的隐含担保。有的国家不允许在某些交易中拒绝提供明确或隐含的担保，因此，此声明不一定适合您。

本手册中可能存在技术错误或者印刷错误。其中的信息会定期作出更改；这些更改的内容将增加到以后的版本中。所描述的产品或程序也会被随时作出改进或更改。

关于本手册的意见可以寄到 Lexmark International, Inc., Department F95/032-2, 740 West New Circle Road, Lexington, Kentucky 40550, U.S.A.。在英国或爱尔兰，可寄到 Lexmark International Ltd., Marketing and Services Department, Westhorpe House, Westhorpe, Marlow Bucks SL7 3RQ。

Lexmark 会以它认为合适的，不会让您承担任何义务的方式使用或分类您所提供的信息。您可以通过拨打免费电话 1-800-553-9727 购买与本产品有关的其它手册。在英国和爱尔兰，请拨打 +44 (0)8704 440 044。在其它国家，请与当地的销售商联系。

本手册中对产品，程序或服务的引用并不暗示着制造商打算使这些在它有业务的国家中都有供应。任何对产品，程序或服务方面的引用并不表明或暗示只可以使用该产品，程序或服务。任何功能相同的产品，程序和服务只要不侵犯现有的知识产权，都可以替代使用。与其它产品，程序或服务联合操作的评估和检验，除了那些由制造商明确指定的以外，其它都由用户负责。

Lexmark，带钻石图案的 Lexmark 和 MarkNet 是 Lexmark International, Inc. 的商标，在美国和 / 或其它国家注册。

ImageQuick 是 Lexmark International, Inc. 的商标。

PostScript® 是 Adobe Systems Incorporated 的商标。

Sun，Sun Microsystems，Sun Ray，Solaris 和 Solaris 标识是 Sun Microsystems, Inc. 在美国和其它国家的商标和注册商标，需在授权下使用。

其它商标的所有权属于它们各自的所有者。

© 版权所有 2002 Lexmark International, Inc.

保留所有权利。

### 美国政府的有限权利

本软件和文档根据有限权利提供。政府的使用，复制或发行受到 DFARS 252.227-7013 中的技术数据和计算机软件中的权利条款的附属条款 (c)(1)(ii) 中所提出的规定和可应用的 FAR 规定：Lexmark International, Inc., Lexington, KY 40550 中的条款限制。

## FCC 辐射注意事项

该设备符合 B 级数字设备（未连接网络电缆）和 A 级数字设备（已连接网络电缆）的限定，遵照 FCC 规则的第 15 部分。操作受制于以下两个条件：

(1) 该设备不会引起有害干扰，(2) 该设备必须接受任何收到的干扰，包括可能引起意外操作的干扰。

关于该声明的任何问题可提交至：

Director of Lab Operations  
Lexmark International, Inc.  
740 West New Circle Road  
Lexington, KY 40550  
(859) 232-3000

详情请参阅出版物 CD。

## 安全信息

- 电源线必须连接到具有适当接地处理的电源插座上，该电源插座与产品的距离不可太远，并且要符合使用方便的原则。
- 有关维护或修理方面的细节，除了参考操作说明书以外，还可以与专业服务人员联系。
- 本产品使用特定的 Lexmark 元件，并按照严格的世界安全标准来设计，测试及验证。有些零件的安全功能特征可能不一定很明显，对于更换其它厂家零件所造成的不良后果，Lexmark 概不负责。
- 本产品使用了激光装置。  
切记：使用本文档中未曾提到的控制，调整或操作方式，可能会产生危险性的辐射。
- 本产品打印过程中会使打印介质的温度上升，而温度上升可能会导致打印介质产生释出物，请阅读并理解操作说明书中有关正确选择打印介质的章节，以避免产生有害释出物。

## 常用语

帮您识别本手册中使用的常用语：切记，警告以及注意。它们出现在左栏中以便于参考。

---

**切记！** 切记指出可能伤害您的事件和操作。

---

**警告！** 警告指出可能损坏您的打印机硬件或软件的操作。

---

**注意：** 注意提供可能对您有用的信息。

# 目录

介绍 .....	v
关于打印机 .....	v
其它信息来源 .....	vi
第 1 步: 拆卸打印机包装 .....	1
第 2 步: 安装进纸器选件 .....	3
第 3 步: 放置打印机 .....	5
第 4 步: 安装双面打印选件 .....	8
第 5 步: 安装打印鼓粉盒 .....	11
第 6 步: 应用操作面板盖 .....	14
第 7 步: 加载纸张 .....	15
加载 250 页进纸匣 .....	16
加载 500 页进纸匣 .....	21
加载多功能进纸器 .....	22
第 8 步: 安装内存, 固件或选件卡 .....	24
拆卸系统板通道面板 .....	25
安装内存卡 .....	27
安装固件卡 .....	28
安装选件卡 .....	30
重新安装系统板通道面板 .....	32
应用选件已添加标签 .....	33

<b>第 9 步： 连接电缆</b> .....	<b>34</b>
设置网络打印 .....	34
设置本地打印 .....	35
<b>第 10 步： 检验打印机设置</b> .....	<b>37</b>
打开打印机 .....	37
打印菜单设置页 .....	37
打印网络设置页 .....	38
<b>第 11 步： 配置 TCP/IP</b> .....	<b>39</b>
分配打印机 IP 地址 .....	39
检验 IP 设置 .....	40
配置拖放打印 .....	40
<b>第 12 步： 安装打印机驱动程序</b> .....	<b>41</b>
配置网络打印 .....	41
配置本地打印 .....	44
<b>第 13 步： 向用户分发信息</b> .....	<b>47</b>
确定打印机用户 .....	47
查找信息 .....	47
分发信息 .....	48
保存快速参考卡 .....	48
祝贺您！ .....	48

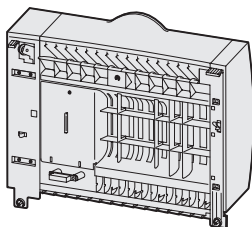
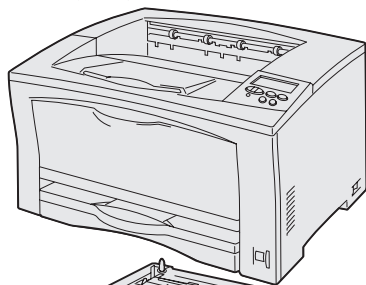
# 介绍

## 关于打印机

打印机有两种型号：

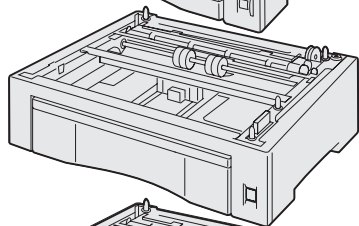
打印机

(请参阅第 1 页)



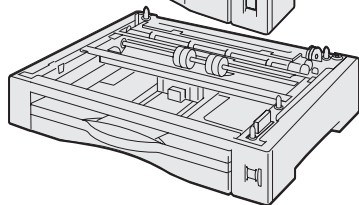
双面打印部件

(请参阅第 8 页)



500 页进纸器

(请参阅第 3 页)



250 页进纸器

(请参阅第 3 页)

- **Lexmark™ W812**，分辨率为每英寸 300 至 600 点 (dpi)，随机配置 16MB 的标准内存，一个 250 页进纸匣，以及 USB 和并口连接。
- **Lexmark W812n**，网络型号，随机配置 32MB 的标准内存，Ethernet 10BaseT/100BaseTX 网络端口，以及 USB 连接。

您可以为打印机购买一些选件。请启动出版物 CD 并单击打印机概述可得到更多的信息。

## 其它信息来源

完成设置之后，如果您还需要更多信息，请参阅其它打印机文档。

### *Lexmark W812* 出版物 CD

出版物 CD 提供有关加载纸张，清除错误信息，订购和更换消耗品，安装维护工具包，以及疑难解答的信息。它也为管理员提供常规信息。

出版物 CD 上的信息也可以从 Lexmark 的 Web 站点：[www.lexmark.com/publications](http://www.lexmark.com/publications) 上得到。

### 快速参考和清除 卡纸参考卡

快速参考卡和清除卡纸参考卡提供有关加载打印介质，打印加密作业，理解常见的打印机信息，以及清除卡纸的信息的快捷查看途径。

### 驱动程序 CD

驱动程序 CD 包含使您的打印机启动并运行所必需的打印机驱动程序。

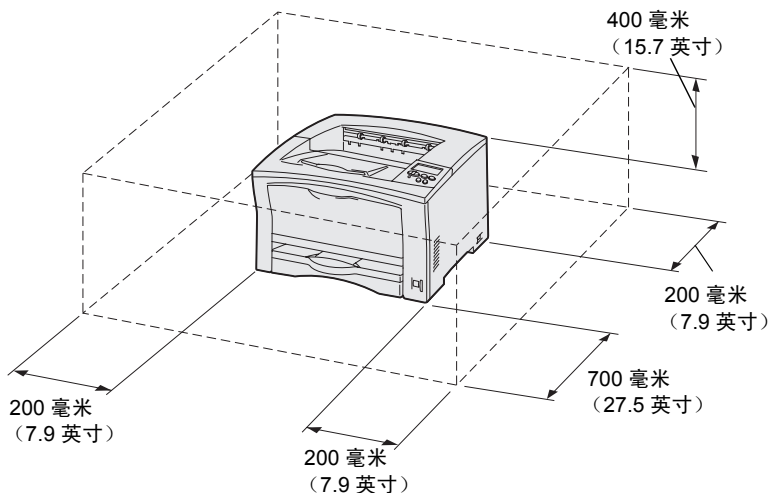
它可能还包括打印机实用程序，屏幕字体以及其它文档。

### *Lexmark 的 Web 站点*

访问我们的 Web 站点：  
[www.lexmark.com](http://www.lexmark.com)，您可以获得更新的打印机驱动程序，实用程序以及其它打印机文档。

# 第 1 步：拆卸打印机包装

**切记！** 打印机的重量为 19 千克（41.9 磅），需要两个人才能安全抬起它。



**注意：** 当安装了双面打印选件时，后部的空间应该有 500 毫米（19.7 英寸）。

## 1 为打印机选择安放位置。

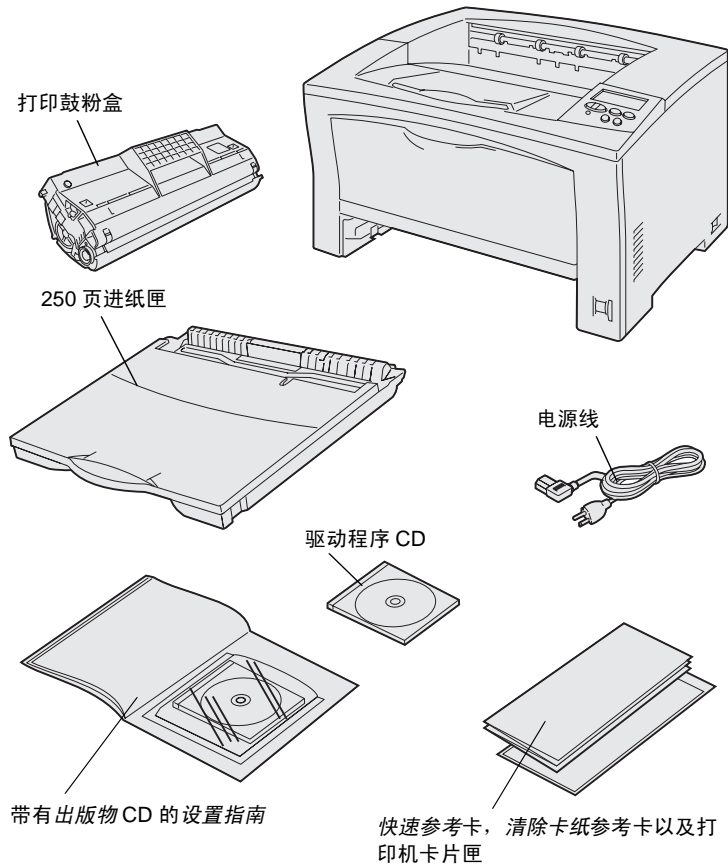
- 留出足够的空间以便打开打印机的进纸匣，盖板，盖门和选件。留出足够的空间使打印机周围便于通风也很重要。
- 提供适当的环境：
  - 稳固，平坦的表面
  - 远离空调，加热器或通风设备直接排出的气流
  - 无直射阳光，温度或湿度不偏高或偏低，波动也不大
  - 清洁，干燥，无灰尘

## 2 从包装箱中取出所有部件。确认您有下列部件：

- 带有一个250页进纸匣的打印机
- 电源线
- 打印鼓粉盒
- 带有出版物CD的设置指南
- 快速参考卡，清除卡纸参考卡，以及打印机卡片匣
- 驱动程序CD

如果有任何部件缺少或损坏，请参阅出版物CD中您所在国家的指定Lexmark支持电话。

保留包装箱和包装材料，以便以后需要重新包装打印机时使用。





## 第 2 步：安装进纸器选件

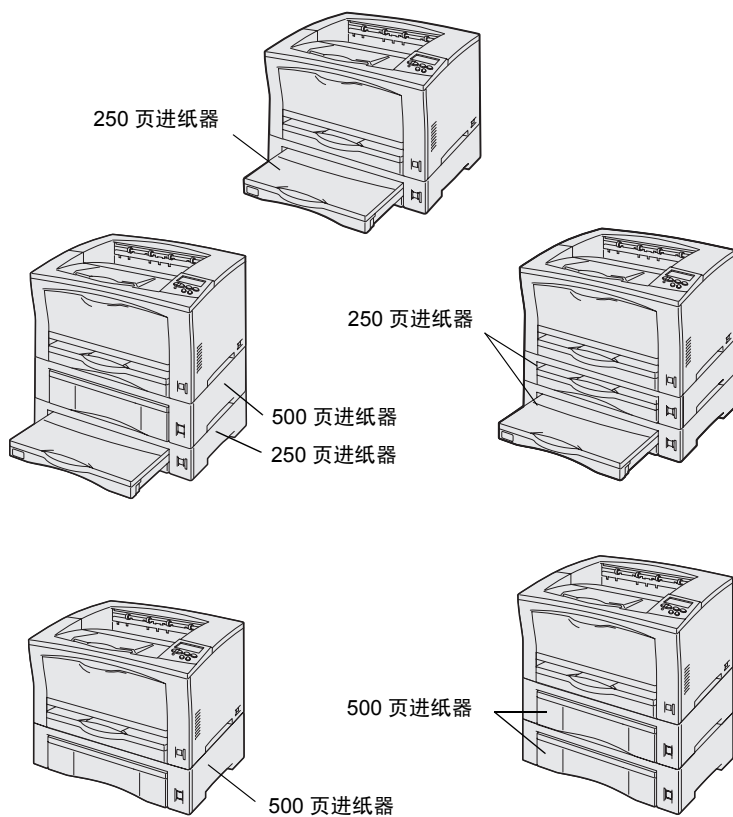
该打印机支持最多两个额外的进纸器：

- 250 页进纸器—支持最大为 A3 和账簿纸尺寸。
- 500 页进纸器—根据您所购买的 500 页进纸器，仅支持 A4 或信纸尺寸的纸张。

图示显示可能的进纸器配置。

按照下面的说明来安装 250 页进纸器或 500 页进纸器：

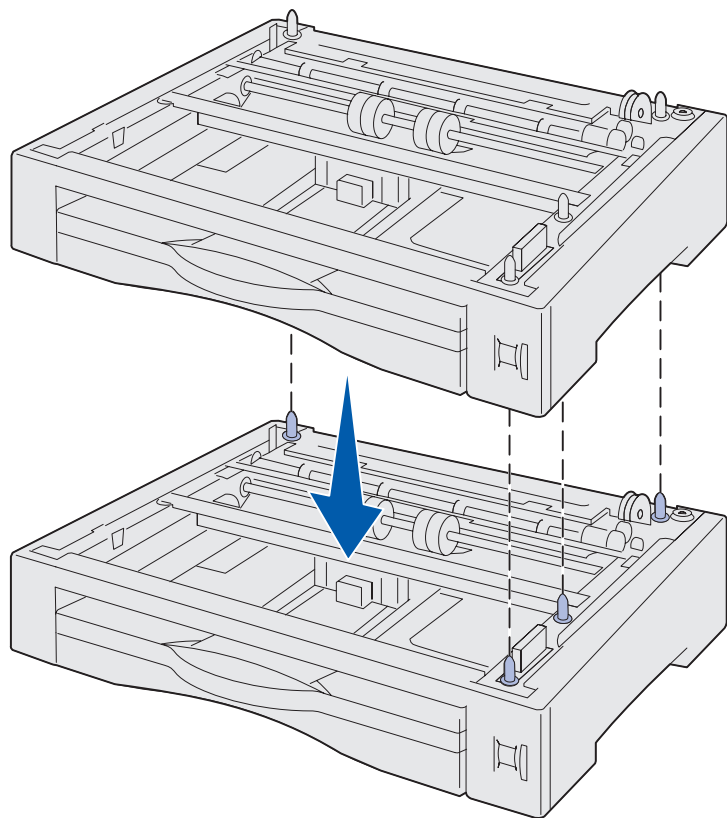
- 1 打开进纸器选件的包装，并拆掉所有包装材料。



- 2** 将进纸器放到为打印机选择的安放位置上。

如果您将进纸器安装在另一个进纸器的上部，将底部进纸器上的导销与顶部进纸器底部的孔对齐。

- 3** 安装另外一个进纸器或继续进行第 5 页上的第 3 步：“放置打印机”。

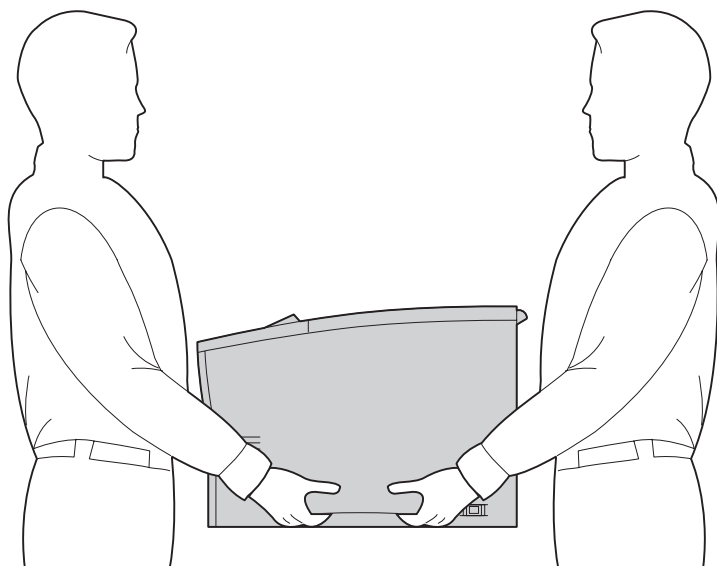


## 第 3 步：放置打印机

当您选定安放打印机的位置并设置了进纸器选件之后，您就可以放置打印机了。

**切记！** 打印机的重量为 19 千克（41.9 磅），需要两个人才能安全抬起它。

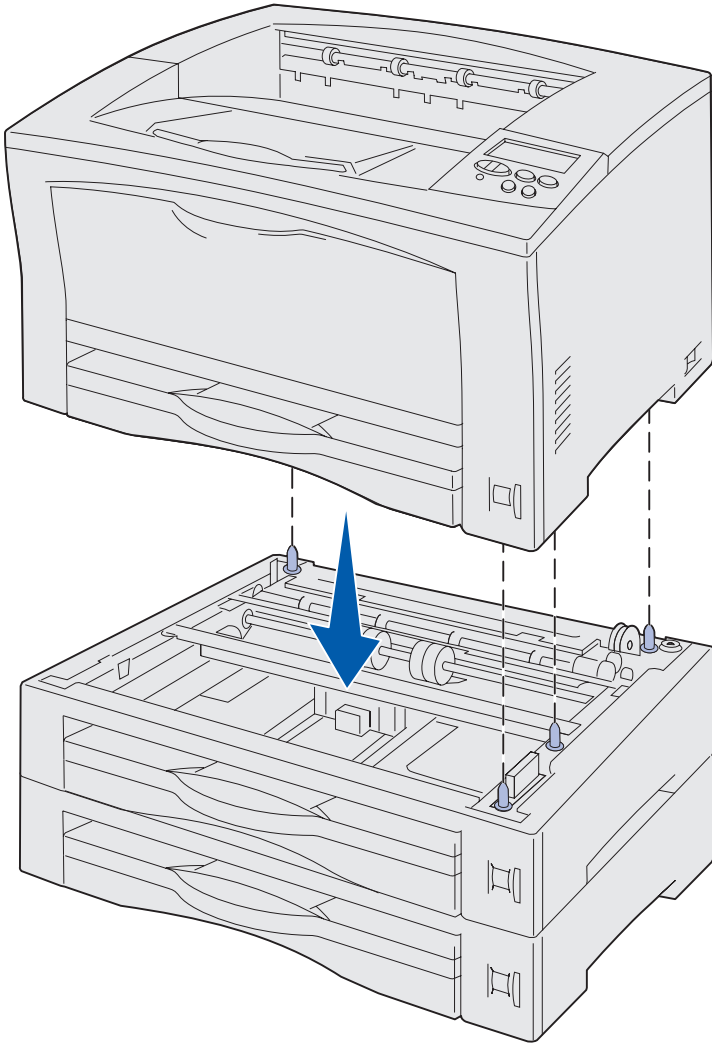
- 1** 请人帮助您抬起打印机，抬起时使用打印机侧面的把手。
- 2** 将打印机放到您选定的位置上。

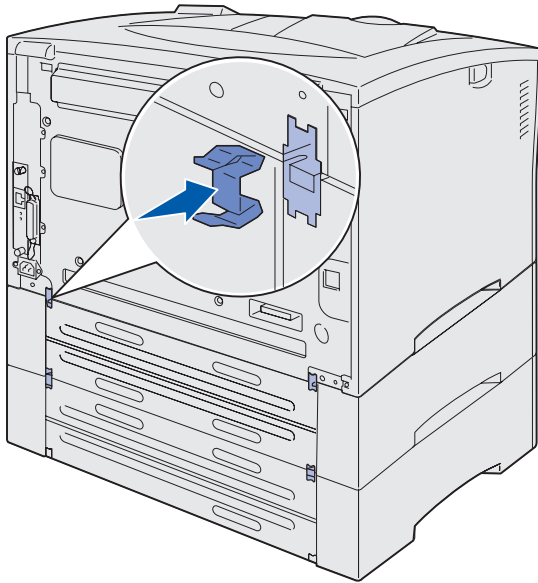
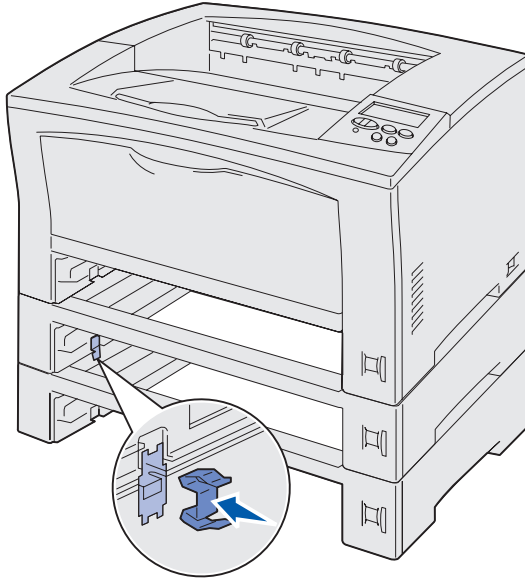


如果您将打印机安装在进纸器选项  
上：

**a** 将进纸器上的导销与打印机底  
部的孔对齐。

确认打印机牢固地放置在选项  
上。





- b** 取出进纸匣。
  - c** 将锁定夹安装在顶部进纸器和打印机之间的插入点中。  
前部和后部各有两个插入点。
  - d** 将锁定夹安装在任意进纸器选件之间的插入点中。  
前部和后部各有两个插入点。
  - e** 将进纸匣插入打印机中。
- 3** 从打印机的外部取下所有包装带或包装材料。

### 下一步做什么？

任务	页码
安装双面打印选件	8
安装打印鼓粉盒	11

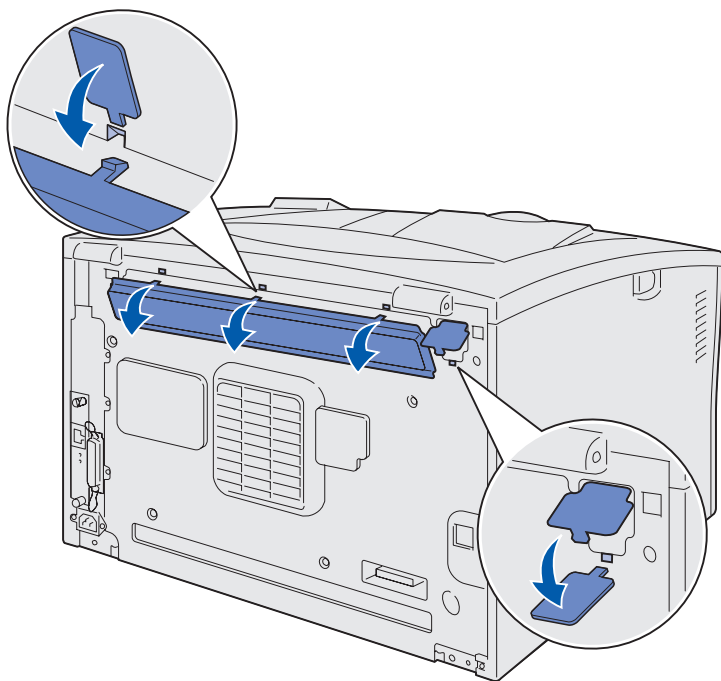
## 第 4 步：安装双面打印选件

**切记！** 在打印机设置完成后，如果您要安装双面打印部件，请先关闭打印机并拔掉电源线。

**注意：** 您需要一个小的 Phillips 螺丝起子来安装双面打印部件。

该打印机支持一个双面打印选件，可让您在纸张的两面都打印。

- 1** 打开双面打印部件的包装，并拆掉所有包装材料。
- 2** 使用与双面打印部件包装在一起的特殊工具来取下打印机后面的两个双面打印盖板。



**3** 将双面打印部件顶边上的两个凸柱插入打印机后面的孔中。

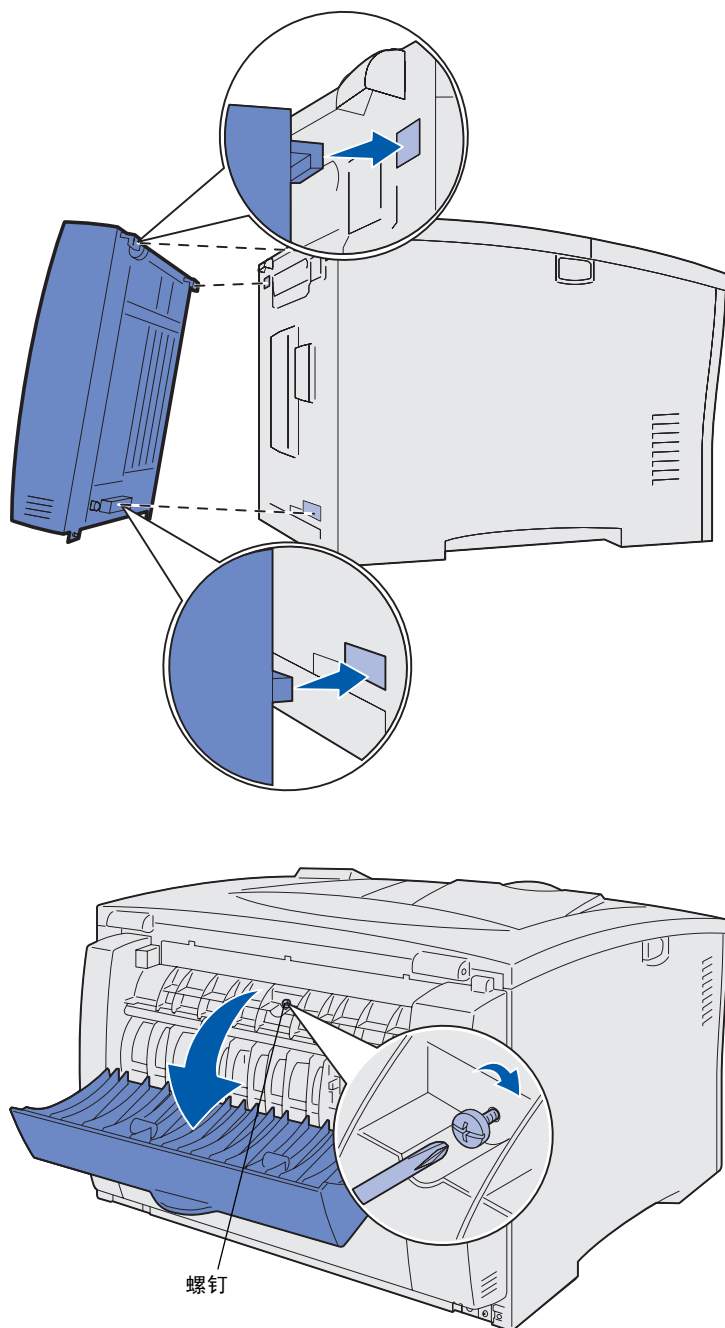
**4** 将双面打印部件放下到位。

确认靠近双面打印部件底部的连接器正确连接在打印机上。

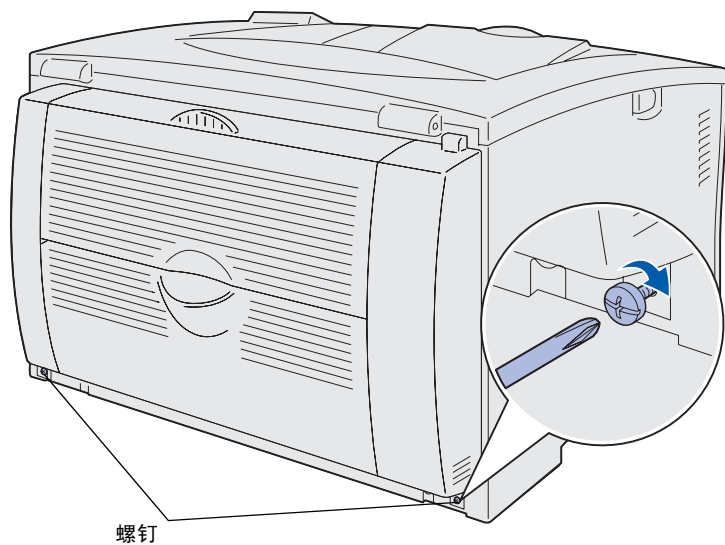
**5** 打开双面打印部件上部盖板。

**6** 将双面打印部件中部的连接螺钉拧紧。

**7** 关闭盖板。



- 8 将双面打印部件下部左右两侧的连接螺钉拧紧。

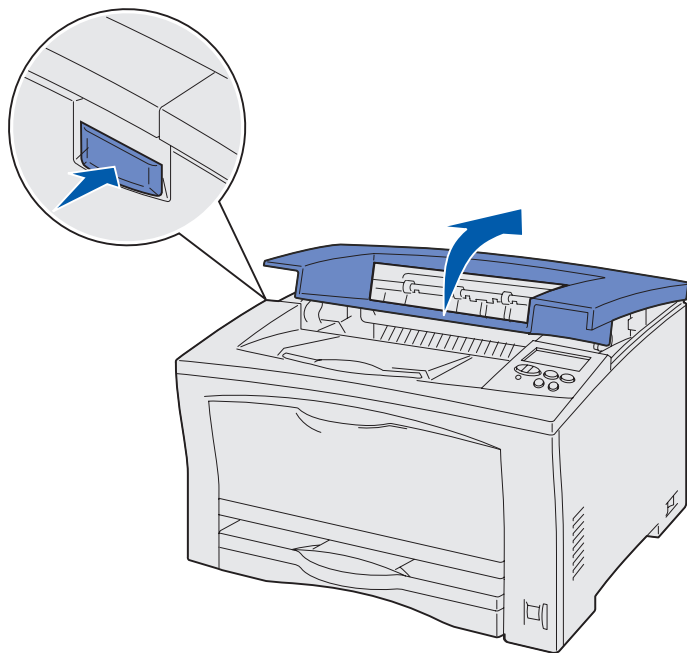


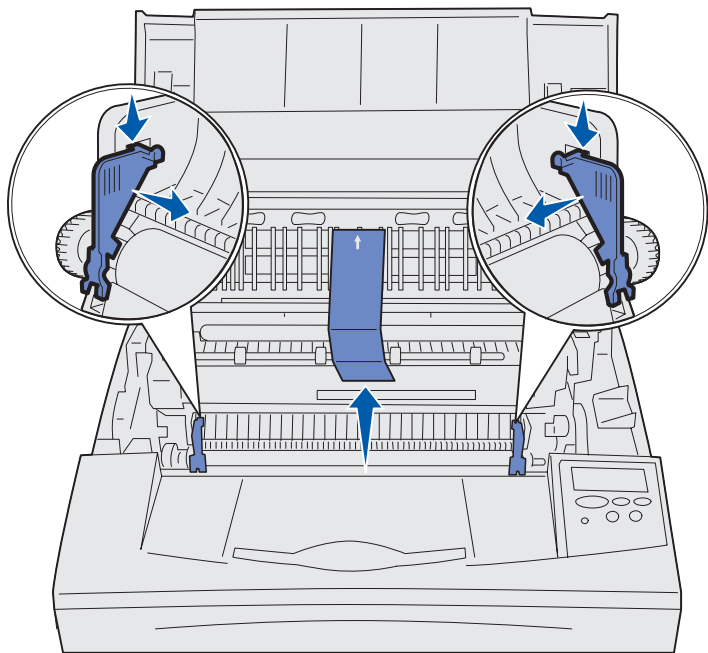


## 第 5 步：安装打印鼓粉盒

按照下列说明来安装打印鼓粉盒：

- 1 按下打印机左侧的释放按钮，然后打开顶部盖板。



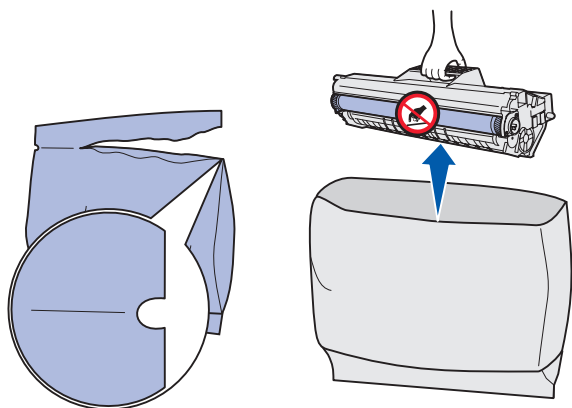


**2** 向下并向内推打印机内部的橙色塑料包装薄片，将它们取出来。

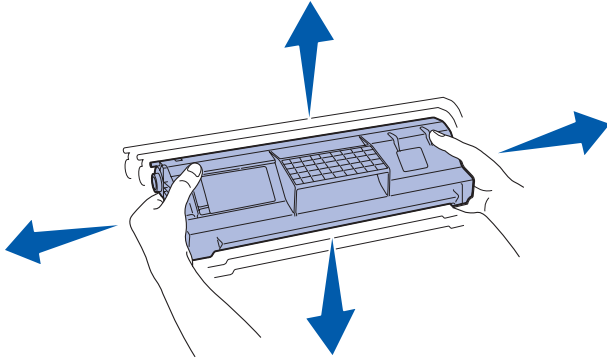
丢弃薄片。

**3** 从打印机内部取出所有纸板或其它包装材料。

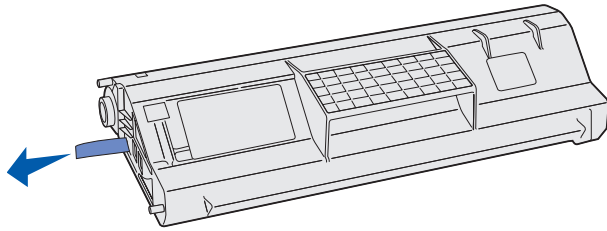
**4** 拆掉打印鼓粉盒的包装材料。



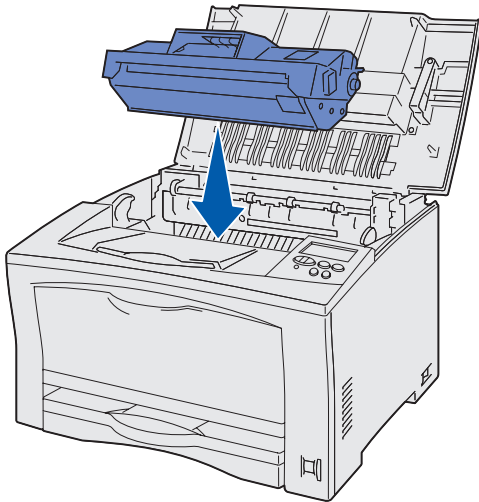
**警告！** 不要触摸打印鼓粉盒底部的光电鼓。



**5** 朝各个方向轻轻地摇晃鼓粉盒，使鼓粉分布均匀。



**6** 将鼓粉盒放在平坦表面上，并取出鼓粉封条。



**7** 将鼓粉盒与打印机内的凹槽对准。

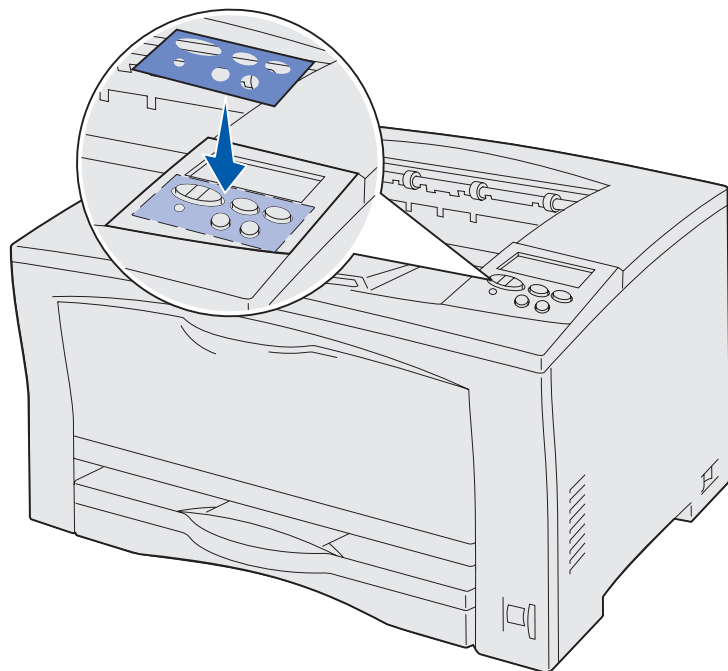
**8** 尽量向里插入鼓粉盒。

**9** 关闭顶部盖板。

下一步做什么？

任务	页码
应用操作面板盖	14
加载纸张	15

## 第 6 步：应用操作面板盖



如果英语不是您首选的语言，并且打印机配有操作面板盖，将具有适当的按钮名称译文的操作面板盖粘贴到打印机上：

- 1** 剥掉操作面板盖上的保护内衬。
- 2** 将操作面板盖上的孔与操作面板上的按钮对齐，然后将它压入到位。
- 3** 剥掉操作面板盖上的保护层。

有关更改显示在操作面板上的文本所用语言的说明，请参阅出版物 CD。

# 第 7 步：加载纸张

打印机有一个容量为 250 页的标准进纸匣，以及容量为 150 页的多功能进纸器，使总容量达到 400 页。

如果您已安装进纸器选件，根据配置，您的打印机无论如何都可以容纳 650–1,400 页打印介质。

**注意：** 有关加载信封或其它特殊介质的信息，请参考出版物 CD 或快速参考卡。

下表列出您可以找到每个进纸匣加载说明的页码。

来源	支持的纸张尺寸	支持的纸张类型	容量（页）	页码
进纸匣 1	A3, A4, A5, JIS B4, JIS B5, 信纸, 标准法律用纸, 8.5x13, 11x17, 通用纸张	普通纸张	250 <sup>1</sup>	16
进纸匣 2 和 3 (250 页进纸器)	A3, A4, A5, JIS B4, JIS B5, 信纸, 标准法律用纸, 8.5x13, 11x17, 通用纸张	普通纸张, 透明胶片, 标签, 卡片纸	250 <sup>1</sup>	
进纸匣 2 和 3 (500 页信纸进纸器)	信纸	普通纸张	500 <sup>1</sup>	21
进纸匣 2 和 3 (500 页 A4 进纸器)	A4			
多功能进纸器	A3, A4, A5, B4, JIS B4, B5, JIS B5, 信纸, 标准法律用纸, 实用纸张, 8.5x13, 报表, 11x17, 通用纸张	普通纸张, 透明胶片, 标签, 卡片纸	<ul style="list-style-type: none"> <li>• 150 – 纸张<sup>1</sup></li> <li>• 75 – 标签或透明胶片</li> <li>• 50 – 卡片纸<sup>2</sup></li> </ul>	22
	7¼, 10, DL, C5, 其它	信封	10 个信封	

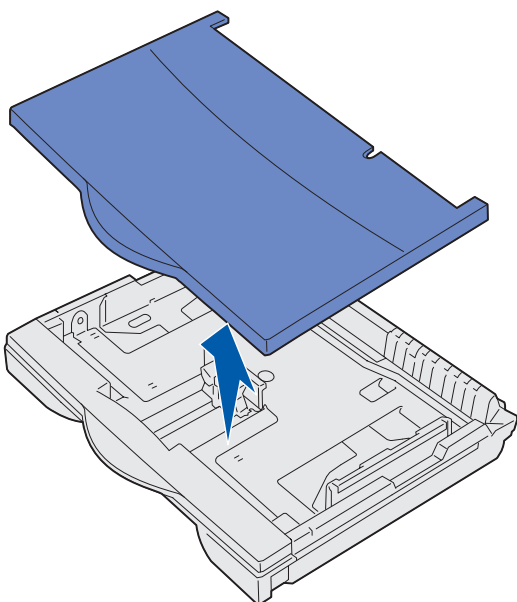
<sup>1</sup> 75 克 / 平方米 (20 磅)    <sup>2</sup> 190 克 / 平方米 (50 磅)

## 加载 250 页进纸匣

按照下面的说明来将纸张加载到任意 250 页进纸匣中。不要超过推荐的容量（请参阅第 15 页）。

### 加载信纸，A4，A5 或 JIS B5 尺寸的纸张

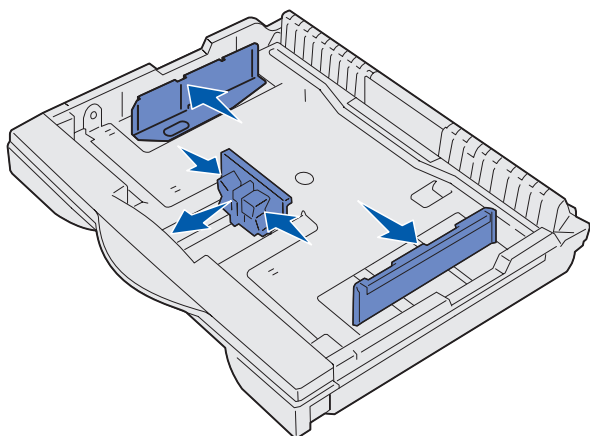
按照下面的说明来加载长边送入打印机的纸张。



**1** 取出进纸匣，然后将它放在平坦表面上。

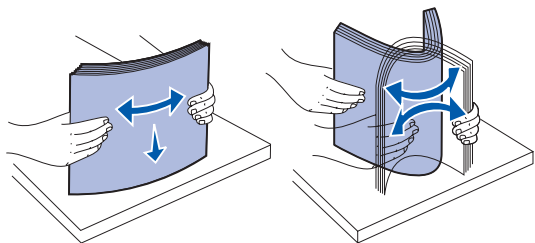
**2** 取下进纸匣盖板。

确认所有包装材料都已从进纸匣内部被取出。



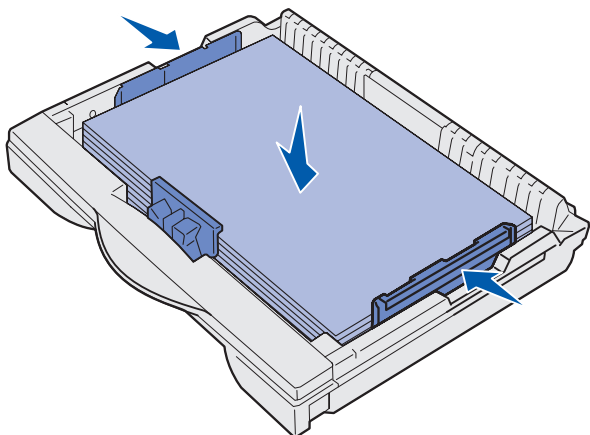
**3** 压住前纸张导杆并将导片滑动到进纸匣的前面。

**4** 将侧纸张导片向进纸匣边缘滑动。



- 5** 前后弯曲纸张，使之松散，然后将它们扇形展开。

不要折叠或弄皱纸张。对齐纸张的边缘。

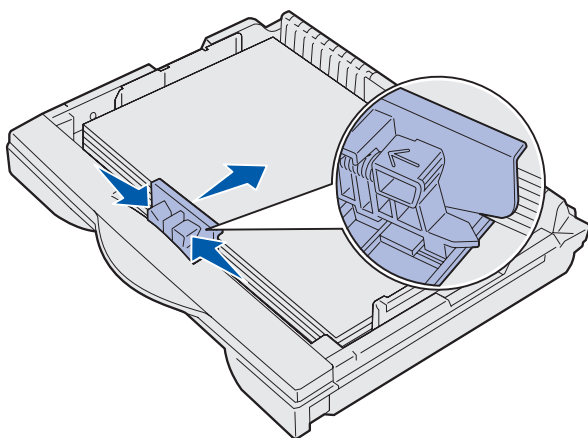


- 6** 将纸张靠着进纸匣的后部放入，打印面向上。

不要加载弯曲或弄皱的纸张。

- 7** 滑动侧纸张导片，直到它们轻轻地接触到纸堆。

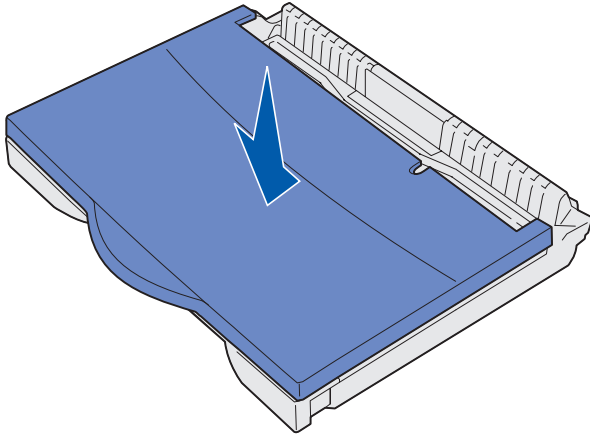
**警告！** 不要超过进纸匣上标示的最大纸堆高度。过量超载进纸匣可能造成卡纸。



- 8** 压住前纸张导杆并将它向后滑动，直到它接触到纸堆。导片应该与所加载纸张尺寸的正确指示线对齐。

确认纸张的边正好在前纸张导片上的延伸部分下面。

9 放回进纸匣盖板。

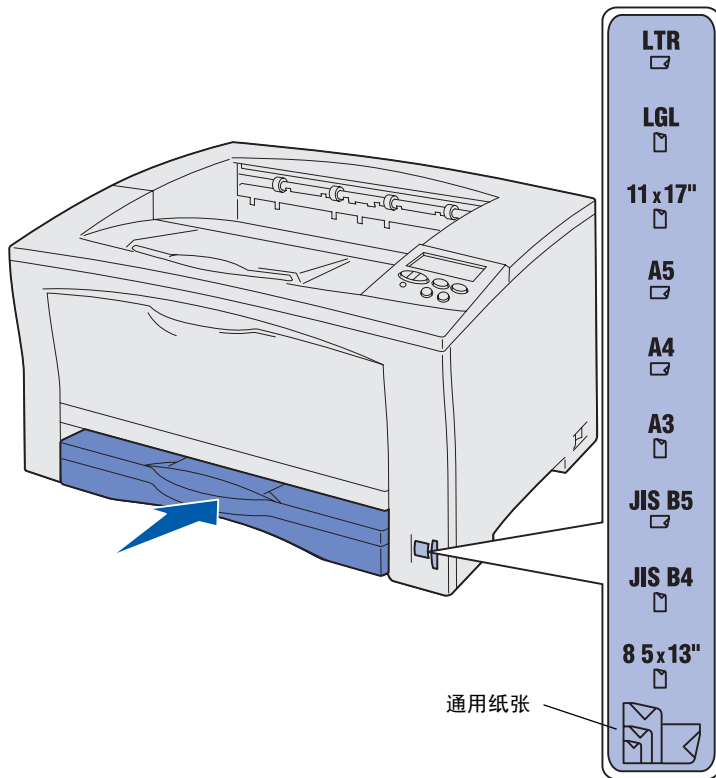


10 插入进纸匣。

11 调节纸张尺寸转盘以符合进纸匣中所装纸张的尺寸。

12 从操作面板上选择纸张类型和纸张来源。

当您发送打印作业时，您也将需要从应用软件中选择纸张尺寸，类型和来源。

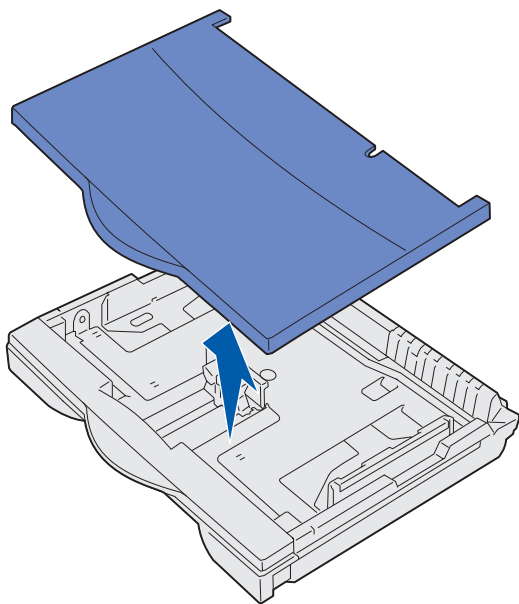


**警告！** 如果纸张尺寸转盘设置不正确，可能会发生卡纸或错误。



## 加载 A3, JIS B4, 标准 法律用纸, 8.5x13 或 11x17 尺寸的纸张

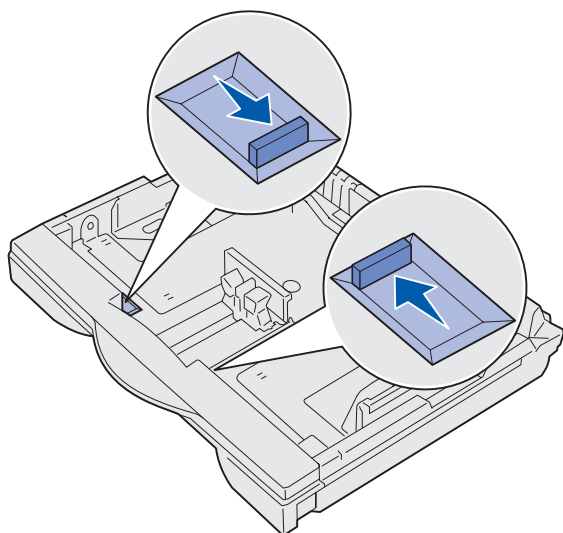
按照下面的说明来加载短边送入打印机的纸张。



**1** 取出进纸匣，然后将它放在平坦表面上。

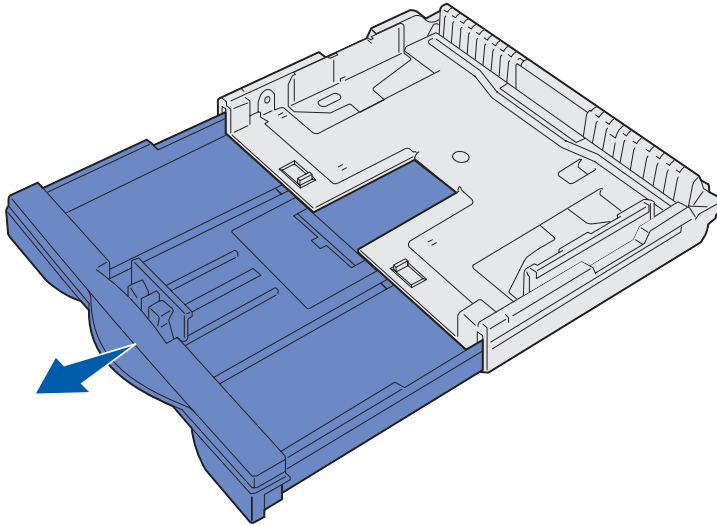
**2** 取下进纸匣盖板。

确认所有包装材料都已从进纸匣内部被取出。



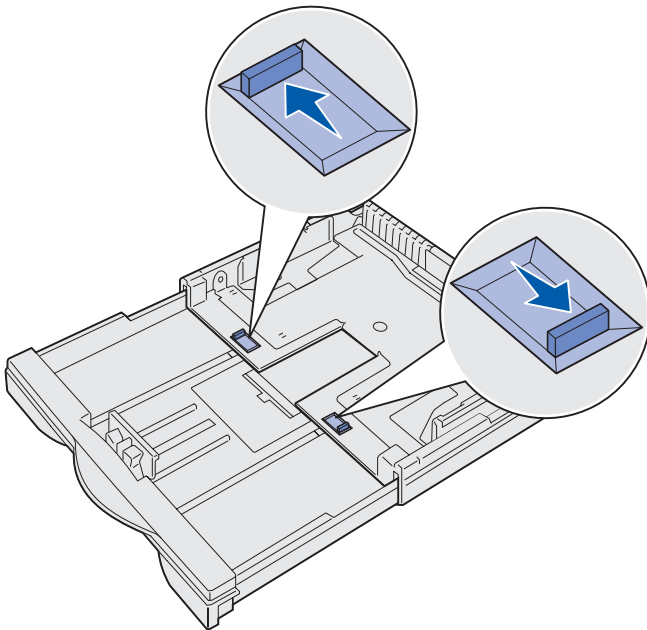
**3** 向内滑动进纸匣左右两侧的锁定机构来松开延伸部分。

**4** 将延伸部分向外拉，直到停止。



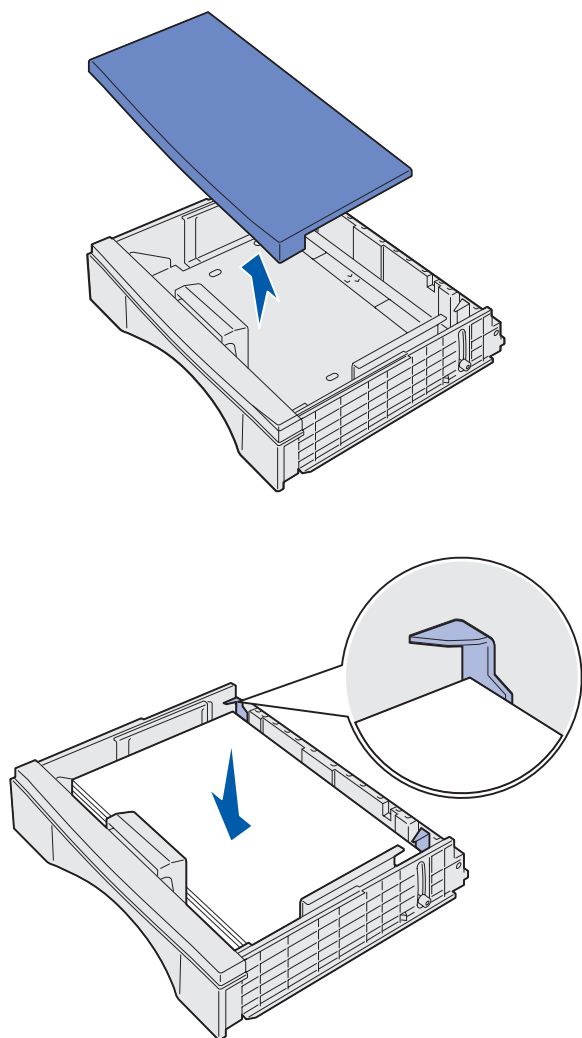
**5** 向外滑动锁定机构，将延伸部分锁定到位。

**6** 按照第 16 页上的“加载信纸，A4，A5 或 JIS B5 尺寸的纸张”下面，第 3 步到第 12 步来完成加载进纸匣。



## 加载 500 页进纸匣

根据您所购买的进纸匣，按照下面的说明来将 A4 或信纸尺寸的纸张加载到 500 页进纸匣中。不要超过推荐的容量（请参阅第 15 页）。



**1** 取出进纸匣，然后将它放在平坦表面上。

**2** 取下进纸匣盖板。

确认所有包装材料都已从进纸匣内部被取出。

**3** 前后弯曲纸张，使之松散，然后将它们扇形展开。

不要折叠或弄皱纸张。对齐纸张的边缘。

**4** 将纸张靠着进纸匣的后部放入，打印面向上。

确认纸张在两个角盾下面并且平放在进纸匣中。

**5** 放回进纸匣盖板。

**6** 插入进纸匣。

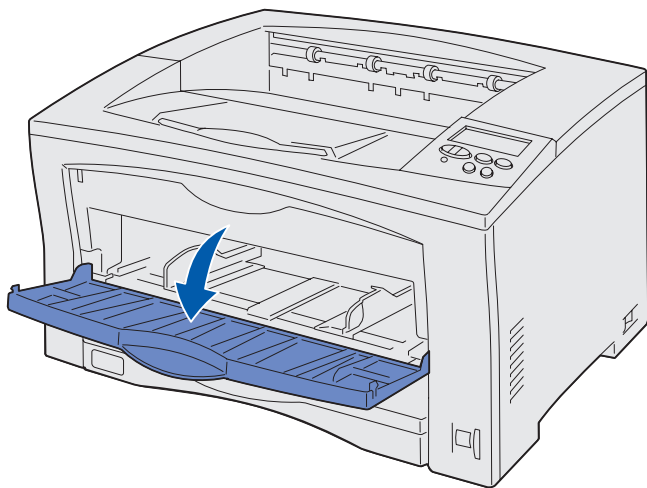
**7** 从操作面板上选择纸张类型和纸张来源。

当您发送打印作业时，您也将需要从应用软件中选择纸张尺寸，类型和来源。

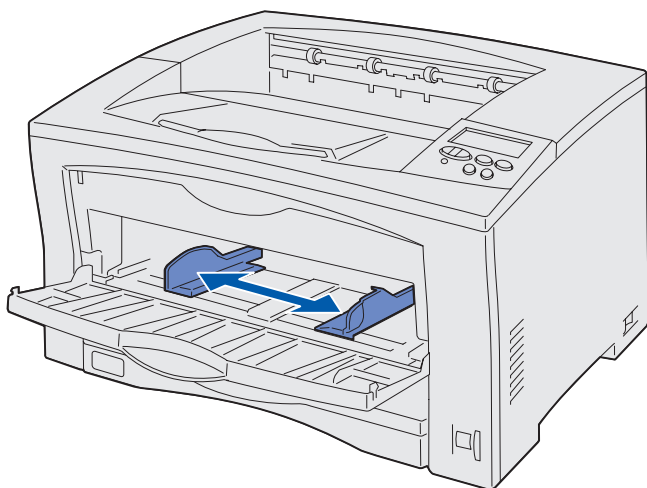
## 加载多功能进纸器

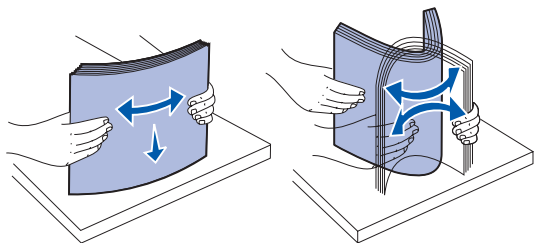
按照下面的说明来将纸张加载到多功能进纸器中。不要超过推荐的容量（请参阅第 15 页）。

**1** 打开多功能进纸器。



**2** 将侧导片滑动到符合您所加载的纸张尺寸的正确位置上。



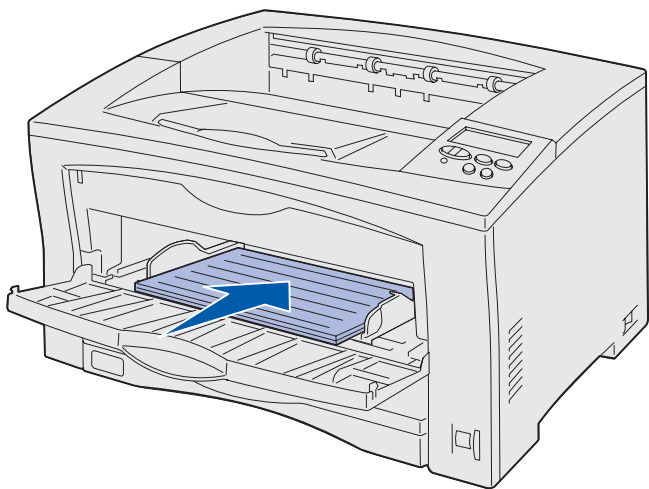


- 3** 前后弯曲纸张，使之松散，然后将它们扇形展开。

不要折叠或弄皱纸张。对齐纸张的边缘。

- 4** 将纸张插入多功能进纸器中，打印面向上，直到纸张接触到插入点。

不要用力推纸张。



**警告！** 不要超过进纸器上标示的最大纸堆高度。过量超载进纸器可能造成卡纸。

- 5** 从操作面板上选择纸张尺寸，纸张类型和纸张来源。

当您发送打印作业时，您也将需要从应用软件中选择纸张尺寸，类型和来源。

#### 下一步做什么？

任务	页码
安装内存，固件或选件卡	24
连接电缆	34

# 第 8 步：安装内存，固件或选件卡

---

**切记！** 在安装好打印机之后，如果您要安装内存或选件卡，应该先关闭打印机并拔掉电源线。

---

**注意：** 您需要一个小的 Phillips 螺丝起子来拆卸系统板通道面板和安装这些卡。

您可以通过添加选件卡来定制打印机的内存容量和连通性。

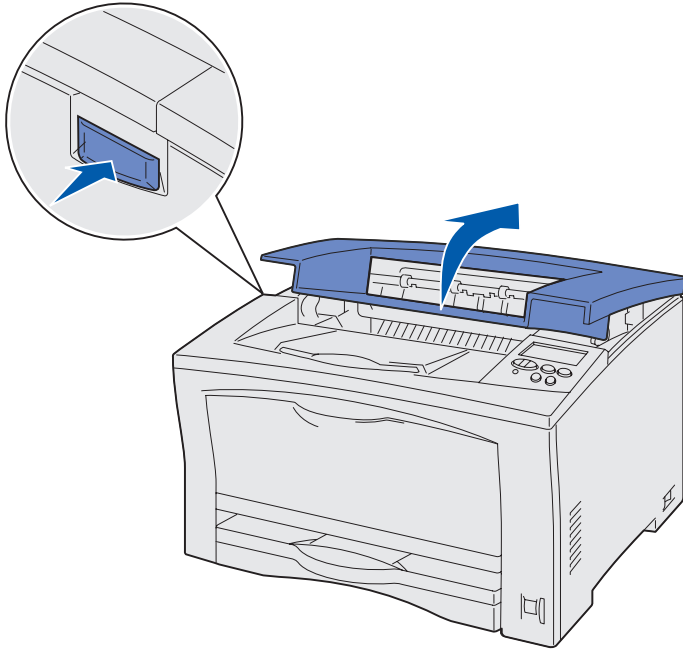
本章节中的说明帮助您安装以下选件：

- 内存卡
  - 打印机内存
  - 闪烁存储器
- 固件卡
  - 附加功能
  - Internet 性能
- 选件卡
  - 带有适配器卡的硬盘
  - MarkNet™ 内置式打印服务器（也称为内置式网络适配器或 INA）
  - RS-232C 串行 / 并行 1284-C 接口卡

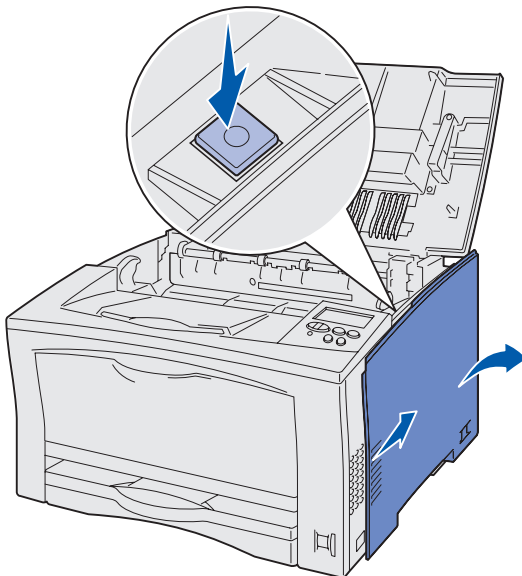
## 拆卸系统板通道面板

按照下面的说明来拆卸打印机系统通道盖板和面板：

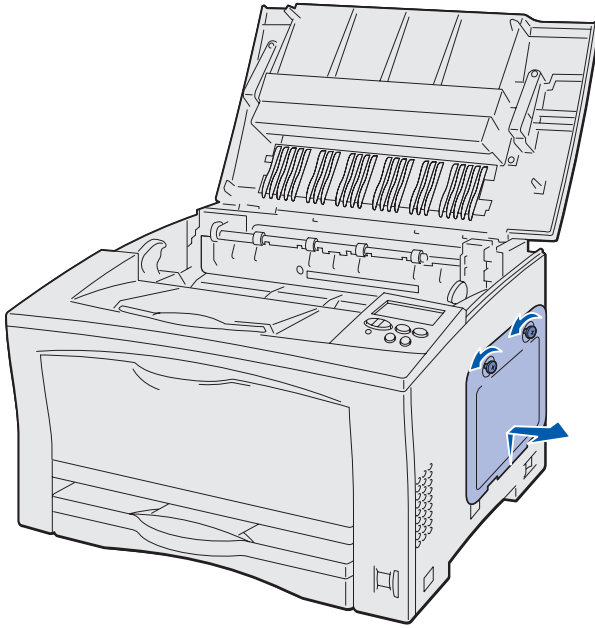
- 1 按下打印机左侧的释放按钮，然后打开顶部盖板。



- 2 当推动侧面释放按钮时，向打印机的后部滑动右盖板。
- 3 放下盖板将它取下。



- 4 松开通道面板上的螺钉并取下面板。



下一步做什么？

任务	页码
安装内存卡	27
安装固件卡	28
安装选件卡	30



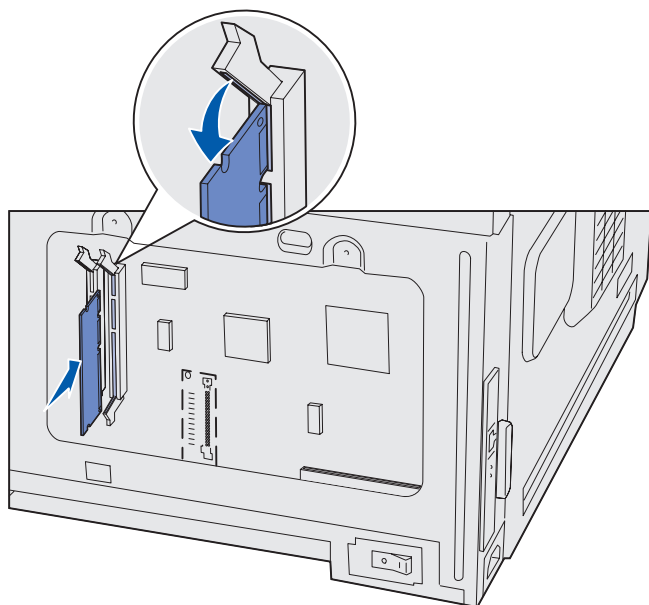
## 安装内存卡

按照本章节中的说明来安装打印机内存卡或闪烁存储器卡。

**注意：** 为其它 Lexmark 打印机提供的内存选件可能不能用于该打印机。请参考出版物 CD 中有关内存规格的信息。

系统板上有两个插槽可供安装内存卡选件。您可以安装任意组合的打印机内存和闪烁存储器卡。但是，同一时间打印机只认可一个闪烁存储器卡。

**警告！** 内存卡容易被静电损坏。在接触内存卡之前，应先触摸一下打印机上的金属物。



**1** 取下系统板通道面板（请参阅第 25 页）。

**2** 拆开内存卡的包装。

避免接触卡边缘的接插脚。保留包装材料。

**3** 将您准备使用的内存插槽两端的线夹推开。

**4** 将内存卡底部的槽口与插槽上的槽口对齐。

**5** 用力将内存卡推入插槽中，直到插槽两端的线夹卡入到位。

可能要用力才能使卡完全到位。

**6** 确认每个线夹都卡在内存卡末端的槽口上。

### 下一步做什么？

任务	页码
安装固件卡	28
安装选件卡	30
重新安装系统板通道面板	32

## 安装固件卡

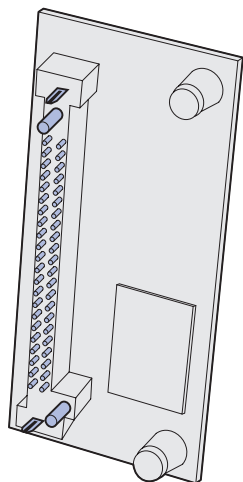
按照本章节中的说明来安装固件卡选件。  
系统板上有一个位置用于安装固件卡。

---

**注意：** 用于其它 Lexmark 打印机的固件卡不能用于该打印机。

---

**警告！** 固件卡容易被静电损坏。在接触固件卡之前，应先触摸一下打印机上的金属物。

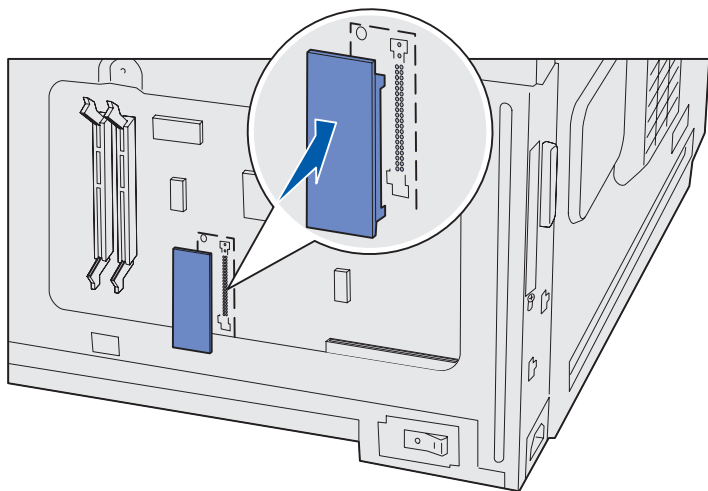


**1** 取下系统板通道面板（请参阅第 25 页）。

**2** 拆开固件卡的包装。

避免接触卡底部的金属接插脚。保留包装材料。

**3** 拿住卡的边缘，将卡上的接插脚与系统板上的孔对齐。



#### 4 用力将固件卡推入插槽中。

固件卡上的整个连接器必须接触系统板。

小心不要损坏固件卡连接器上的接触脚。

重新安装系统板通道面板之后，建议您在打印机上应用选件已添加标签。请参阅第 33 页上的“应用选件已添加标签”。

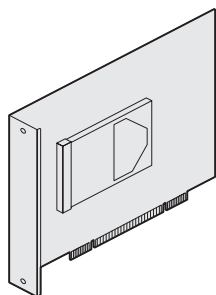
#### 下一步做什么？

任务	页码
安装选件卡	30
重新安装系统板通道面板	32
应用选件已添加标签	33

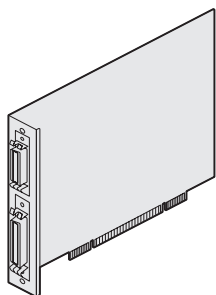
## 安装选件卡

打印机有一个选件卡插槽，可支持下列选件卡：

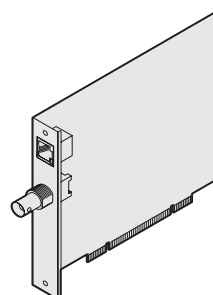
- 带有适配器卡的硬盘
- MarkNet 内置式打印服务器
- RS-232C 串行 / 并行 1284-C 接口卡



安装带有适配器卡的硬盘来为打印机增加额外的存储空间。



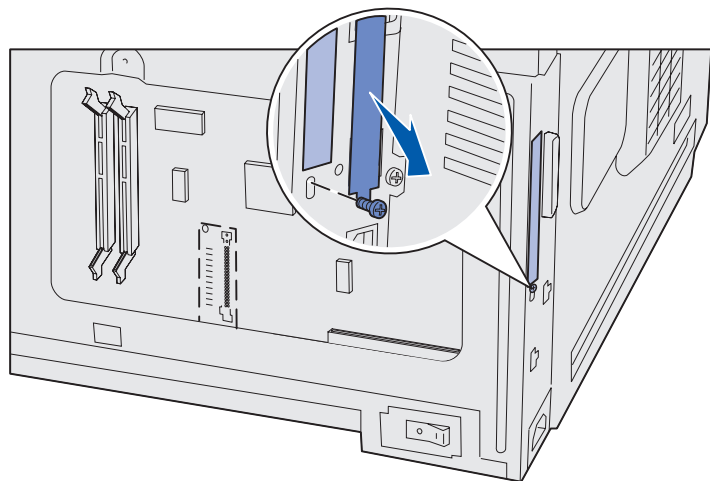
安装 RS-232C 串行 / 并行 1284-C 接口卡来添加串口或并口。



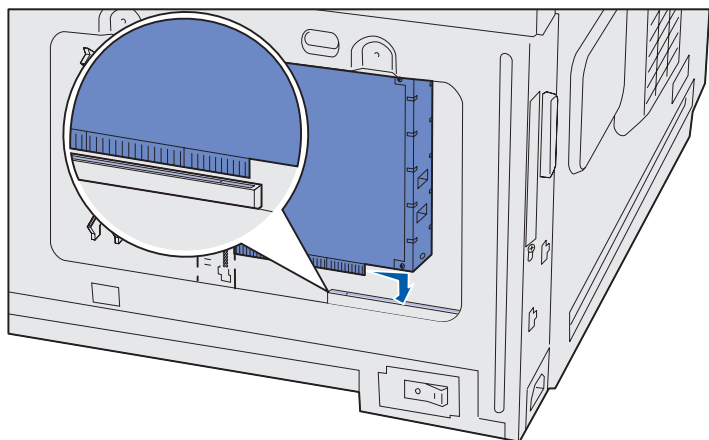
安装 MarkNet 内置式打印服务器来添加 Ethernet 或 Token-Ring 端口，将打印机连接到网络上。

按照本章节中的说明来安装选件卡：

- 1 取下系统板通道面板（请参阅第 25 页）。
- 2 从盖在连接器插槽上的金属板上取下螺钉，然后取下金属板。  
保留螺钉。



**警告！** 选件卡容易被静电损坏。在接触选件卡之前，应先触摸一下打印机上的金属物。



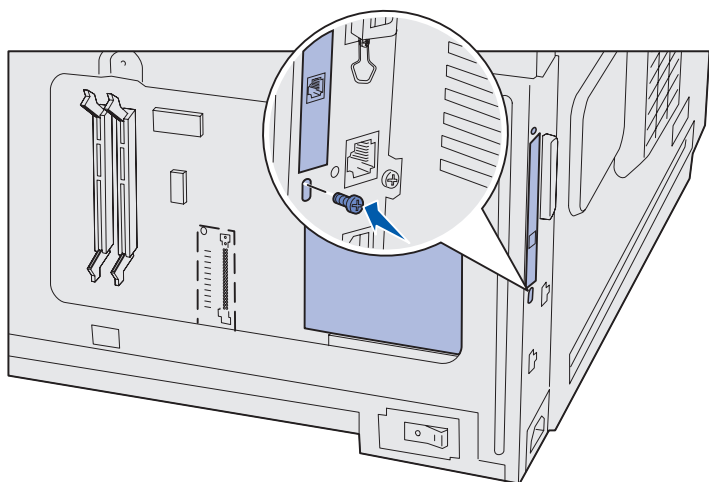
**3** 拆开选件卡的包装。

保留包装材料。

**4** 将选件卡上的接插脚与系统板上的插槽对齐。

选件卡旁边的电缆插座必须正好穿过连接器开槽。

**5** 用力将选件卡推入选件卡插槽中。



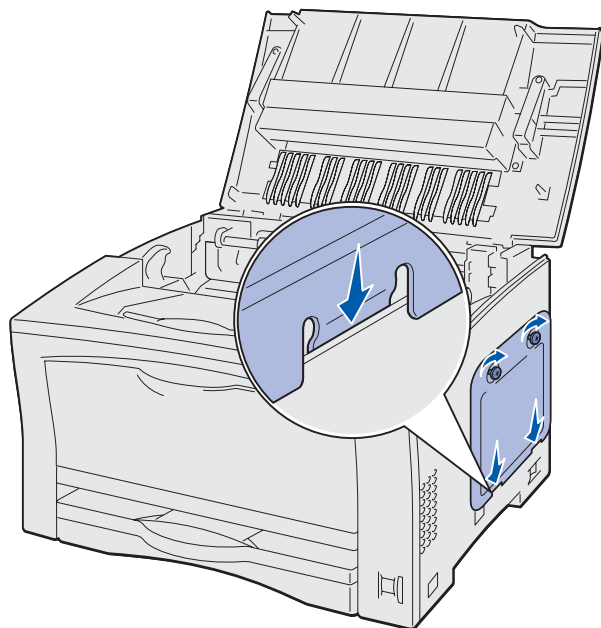
**6** 使用螺钉将卡固定在系统板上。

下一步做什么？

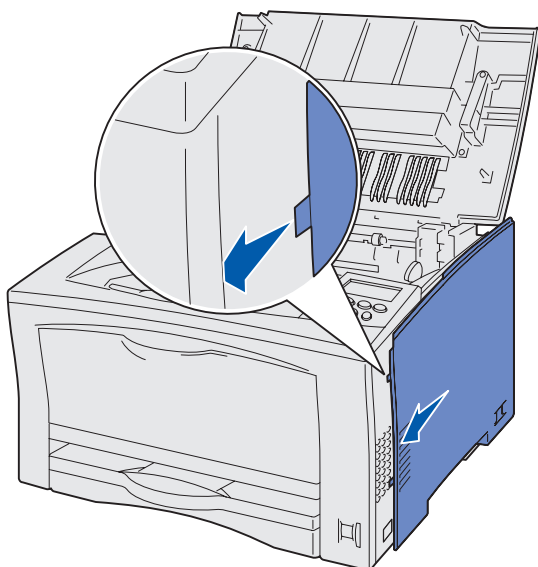
任务	页码
重新安装系统板通道面板	32

## 重新安装系统板 通道面板

按照下列说明来重新安装打印机系统板通道盖板和面板。



- 1 将通道面板底部的金属凸片插入打印机框架的后面，然后用螺钉固定面板。



- 2 将右盖板前端上的两个凸片插入打印机框架的后面，然后对齐盖板的后部。

- 3 向前滑动右盖板。

确认盖板牢固地与打印机框架啮合在一起。

- 4 关闭顶部盖板。

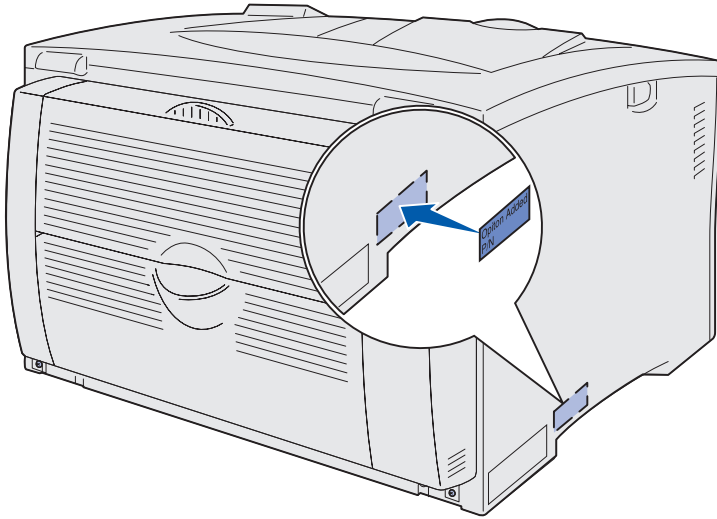
如果您在打印机上安装固件，请参阅下列章节，以获取有关应用选件已添加标签的信息。

## 应用选件已添加标签

选件已添加标签提醒服务人员选件已经安装在打印机上。

按照下列说明来应用选件已添加标签：

- 1** 从选件已添加标签上取下衬纸。
- 2** 将标签贴在打印机型号和序列号标签的旁边。



# 第 9 步：连接电缆

**切记！** 在发生闪电雷暴时，不要连接或断开通信端口，电视端口，或其它连接器。

打印机可以连接到网络上或以本地方式连接（直接连接到计算机上）。

## 设置网络打印

**注意：** 10BaseT/100BaseTX Fast Ethernet 端口是 Lexmark W812n 打印机的标准配置。

您可以使用标准网络电缆将打印机连接到网络上。

要将打印机连接到网络上：

- 1** 确认打印机已关闭，电源线已拔掉。
- 2** 使用与网络兼容的标准电缆将打印机连接到 LAN 分接器或集线器上：
  - Token-Ring 或 Ethernet 10BaseT/100BaseTX 网络（带有 RJ-45 接头的第 5 类 Ethernet 电缆）
  - Token-Ring 网络（带有 DB9 接头的屏蔽双绞线电缆）
  - Ethernet 10Base2 网络（带有 BNC T 接头的细同轴电缆）



打印机会自动调节以适应网络的速度。



## 设置本地打印

您可以使用 USB 端口或并口来本地连接打印机。并口是基本型号打印机的标准配置，或作为选件卡使用（详情请参阅第 30 页上的“安装选件卡”）。

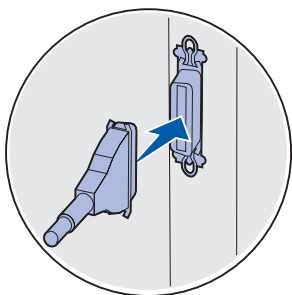
所有 Windows 操作系统都支持并口连接。但是，只有 Windows 98 SE, Windows Me, Windows 2000 和 Windows XP 操作系统支持 USB 连接。

一些 UNIX, Linux 和 Macintosh 计算机也支持 USB 连接。请查阅计算机操作系统文档来查看您的系统是否支持 USB。

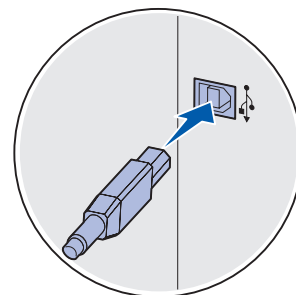
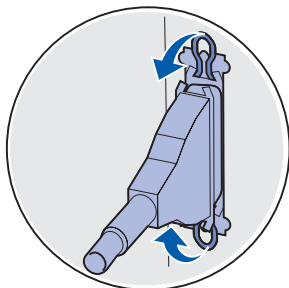
要将打印机连接到计算机上：

- 1 确认打印机，计算机及其它连接的设备电源已关闭，电源线已被拔掉。
- 2 使用 USB，并口或串口电缆将打印机连接到计算机上。
  - USB 端口要求使用 USB 电缆，例如 Lexmark 部件号为 12A2405（2 米 [6.5 英尺]）的 USB 电缆。确定电缆上的 USB 标志与打印机上的 USB 标志相符。

- 并口要求使用 IEEE-1284 兼容的并口电缆，例如 Lexmark 部件号为 1329605（3 米 [10 英尺]）或 1427498（6 米 [20 英尺]）的并口电缆。



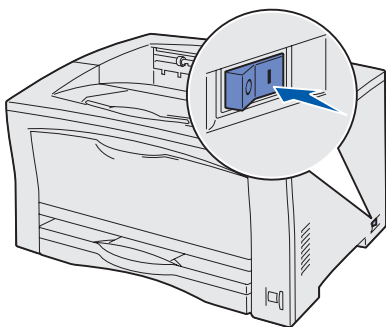
使用 IEEE-1284 兼容的并口电缆来确保您可以使用打印机的所有功能。



确定电缆上的 USB 标志与打印机上的 USB 标志相符。

# 第 10 步：检验打印机设置

## 打开打印机



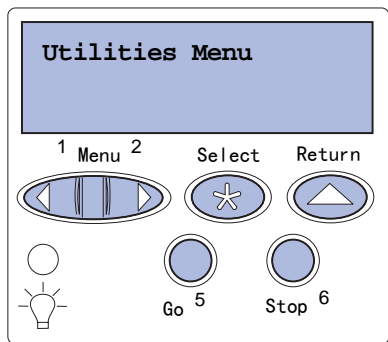
- 1 将打印机电源线的一端插入打印机后部的插座中，另外一端插入一个正确接地的插座中。
- 2 打开打印机。如果打印机是本地连接（直接连接到计算机），让计算机和其它连接的设备保持关闭状态。在后面的步骤中再打开。

在打印机预热期间，操作面板显示屏上出现 **Performing Self Test**（正在进行自检）信息。

打印机完成其内部测试后，显示 **Ready**（就绪）信息，表明打印机准备接收作业。如果您看到的信息不是 **Ready**（就绪），请参阅出版物 CD 上有关清除信息的说明。单击打印，然后单击理解打印机信息。

## 打印菜单设置页

打印菜单设置页来查看默认的打印机设置并检验打印机选件是否安装正确。



- 1 按 **Menu**（菜单）按钮，直到看到 **Utilities Menu**（实用程序菜单），然后按 **Select**（选择）按钮。
- 2 按 **Menu**（菜单）按钮，直到看到 **Print Menus**（打印菜单），然后按 **Select**（选择）按钮打印设置页。  
显示 **Printing Menus**（正在打印菜单）信息。
- 3 检查您安装的选件是否被正确列在“**Installed Features**（已安装特性）”下面。

如果您安装的某个选件没有被列出，则关闭打印机电源，拔掉电源线，并重新安装该选件。

---

注意：有关使用操作面板和更改菜单设置的更多信息，请参阅出版物 CD。

## 打印网络设置页

---

注意：如果 MarkNet 打印服务器选件已安装，您会在显示屏上看到 Print Net1 Setup（打印网络 1 设置）。

- 4 检查已安装的内存数量是否被正确列在“Printer Information（打印机信息）”下面。
- 5 检查进纸匣是否按您所装入的纸张类型和尺寸进行配置。
- 6 如果您将打印机连接到网络上，请继续进行第 38 页上的“打印网络设置页”。

如果打印机连接在网络上，则打印一张网络设置页来检验网络连接。该设置页也提供帮助您配置网络打印的重要信息。

- 1 按 **Menu**（菜单）按钮，直到看到 **Utilities Menu**（实用程序菜单），然后按 **Select**（选择）按钮。
- 2 按 **Menu**（菜单）按钮，直到看到 **Print Net Setup**（打印网络设置），然后按 **Select**（选择）按钮。网络设置页打印出来，并且打印机返回到 **Ready**（就绪）状态。
- 3 检查网络设置页上的第一部分，并确定 **Status**（状态）是“Connected（已连接）”。

如果 **Status**（状态）是“Not Connected（未连接）”，那么您的 LAN 分接器可能未激活或网络电缆出现功能故障。请咨询您的网络支持人员以得到解决办法，然后再打印一份网络设置页以检验打印机是否已经连接到网络上。

请保留网络设置页，以便以后使用。

### 下一步做什么？

任务	页码
配置 TCP/IP	39
安装打印机驱动程序	41

# 第 11 步：配置 TCP/IP

## 分配打印机 IP 地址

**注意：** 您可以在打印机附带的驱动程序 CD 上的联机文档中找到有关设置 IP 地址的其它方法的说明。启动 CD，单击查看文档，然后单击安装网络打印机。

如果在您的网络上 TCP/IP 可用，建议您给打印机分配一个 IP 地址。

如果网络使用 *DHCP*，在将网线连接到打印机之后，将会自动分配一个 IP 地址给打印机。

- 1 在第 38 页上的“打印网络设置页”过程中打印的网络设置页上，寻找“TCP/IP”标题下的地址。
- 2 到第 40 页上的“检验 IP 设置”，并从第 2 步开始。

如果您的网络不使用 *DHCP*，那么您必须手动分配 IP 地址给打印机。

最简单的方法之一是使用操作面板：

- 1 按 **Menu**（菜单）按钮，直到看到 **Network Menu**（网络菜单），然后按 **Select**（选择）按钮。
- 2 按 **Menu**（菜单）按钮，直到看到 **Standard Network**（标准网络），然后按 **Select**（选择）按钮。

如果您购买的打印机在系统板上有网络端口，则显示 **Standard Network**（标准网络）。如果您安装了选件卡中的 **MarkNet** 打印服务器，则会看到 **Network Option 1**（网络选件 1）。

- 3 按 **Menu**（菜单）按钮，直到看到 **Std Net Setup**（标准网络设置）（或 **Network 1 Setup**（网络 1 设置）），然后按 **Select**（选择）按钮。
- 4 按 **Menu**（菜单）按钮，直到看到 **TCP/IP**，然后按 **Select**（选择）按钮。
- 5 按 **Menu**（菜单）按钮，直到看到 **Set IP Address**（设置 IP 地址），然后按 **Select**（选择）按钮。

- 6 通过按 **Menu**（菜单）按钮增大或减小每个数字来更改地址。按 **Select**（选择）按钮移动至下一段。完成后，按 **Select**（选择）按钮。  
信息 **Saved**（已保存）短暂显示。
- 7 按 **Menu**（菜单）按钮，直到看到 **Set IP Netmask**（设置 IP 网络掩码），然后按 **Select**（选择）按钮。
- 8 重复第 6 步，设置 IP 网络掩码。
- 9 按 **Menu**（菜单）按钮，直到看到 **Set IP Gateway**（设置 IP 网关），然后按 **Select**（选择）按钮。
- 10 重复第 6 步，设置 IP 网关。
- 11 完成后，按 **Go**（继续）按钮使打印机返回到 **Ready**（就绪）状态。

## 检验 IP 设置

---

注意：在 Windows 计算机上，单击“开始”▶“程序”▶“命令提示符”（如果使用 Windows 2000，则单击“附件”▶“命令提示符”）。

- 1 另外打印一张网络设置页。查看“TCP/IP”标题下面的内容，并确认 IP 地址，网络掩码和网关是否符合要求。如果需要帮助，请参阅第 38 页上的“打印网络设置页”。

- 2 Ping 打印机看是否有响应。例如，在网络计算机的命令提示符后面键入“ping”，然后键入新的打印机 IP 地址（例如，192.168.0.11）：

```
ping xxx.xxx.xxx.xxx
```

如果打印机在网络上活动的，您应该可以得到回应。

## 配置拖放打印

如果打印机上安装了 Lexmark ImageQuick™ 固件卡选件，那么当 IP 地址被分配给打印机之后，您就可以配置拖放打印了。

有关详细的配置说明，请参阅 Lexmark ImageQuick 卡附带的 CD。

# 第 12 步：安装打印机驱动程序

打印机驱动程序是让您的计算机与打印机通信的软件。

下表是查找您所需要的打印机驱动程序安装说明的快速指南。

打印机安装类型	网络环境或操作系统	页码
网络 (Ethernet 或 Token-Ring 连接)	Windows 95/98/Me, Windows NT 4.0, Windows 2000 和 Windows XP	41
	Macintosh	42
	UNIX/Linux	43
	NetWare	43
本地 (并口或 USB 连接)	Windows 95/98/Me, Windows NT 4.0, Windows 2000 和 Windows XP	44
	Macintosh	44
	UNIX/Linux	45

## 配置网络打印

在您分配并检验了 TCP/IP 设置后，您就可以配置打印机并设置网络客户来进行打印。

### *Windows*

在 Windows 网络环境中，打印机可以被配置为直接打印或共享打印。

### 支持的网络打印机端口

- Microsoft IP 端口 — 与 Windows NT 4.0, Windows 2000, Windows XP 一起工作

- Lexmark 网络端口 — 与 Windows 95/98/Me, Windows NT 4.0, Windows 2000 和 Windows XP 一起工作

## 支持的打印机驱动程序

**注意：** 使用定制打印机驱动程序及定制网络端口能提供增强的功能，例如打印机状态警报。

- Windows 系统打印机驱动程序
- Lexmark 定制打印机驱动程序

系统驱动程序内建在 Windows 操作系统中。定制驱动程序包含在驱动程序 CD 上。

在 Lexmark 的 Web 站点：[www.lexmark.com](http://www.lexmark.com) 上有更新的系统和定制驱动程序。

## 支持的打印方式

- 直接 IP 打印 — 当您只想要直接打印到网络打印机上
- 共享打印（即指即打，对等） — 当您需要集中管理网络打印机或使用网络上的串行打印机打印

在驱动程序 CD 上，您可以找到有关使用每一种打印方式的详细信息。单击[查看文档](#)，并查找有关安装网络打印机的信息。

## 创建端口并安装驱动程序

请阅读驱动程序 CD 上的详细说明。单击[查看文档](#)并查找有关特定 Windows 环境下安装网络打印机的信息。

如果您选择不使用驱动程序 CD 上的说明来安装驱动程序，那么，您对 TCP/IP 网络上的打印，安装打印机驱动程序以及创建新网络端口的过程都需要有一定基础的了解。

## Macintosh

打印机会自动连接到 AppleTalk 网络并让网络上的其它计算机看到它。



---

**注意：** 网络连接的打印机使用标准网络电缆来直接连接到网络，例如 Ethernet。

---

**注意：** PostScript 打印机描述 (PPD) 文件向 UNIX 或 Macintosh 计算机提供有关打印机功能的详细信息。

## UNIX/Linux

---

**注意：** 在驱动程序 CD 和 Lexmark 的 Web 站点：[www.lexmark.com](http://www.lexmark.com)上都可找到Sun Solaris 和 Linux 软件包。

## NetWare

根据您的操作系统，您必须在每一台您想要使用网络打印机的计算机上进行下列操作之一：

- 对于 Mac OS X (10.1.2)，您必须在打印中心建立打印队列。
- 对于 Mac OS 8.6–9.x，您必须建立桌面打印机对象（图标）。

在驱动程序 CD 上可以找到用于您的打印机的 PPD。启动用于您的操作系统的 PPD 安装程序并按照说明进行操作。

用于您的打印机的 PPD 也可从 Lexmark 的 Web 站点：[www.lexmark.com](http://www.lexmark.com) 上的可下载软件包中获得。

在打印机附带的驱动程序 CD 上的联机文档内可找到有关进行这些操作的详细说明。

该打印机支持许多 UNIX 和 Linux 平台，例如 Sun Solaris 和 Red Hat。

Lexmark 为每个支持的 UNIX 和 Linux 平台提供打印机驱动程序软件包。访问 Lexmark 的 Web 站点：[www.lexmark.com](http://www.lexmark.com) 可以得到支持的 UNIX 和 Linux 平台的完整列表。包含在每个软件包中的 *用户指南* 提供有关在 UNIX 和 Linux 环境下安装和使用 Lexmark 打印机的详细说明。

您可以从 Lexmark 的 Web 站点上下载这些打印机驱动程序软件包。根据打印机附带的驱动程序 CD 版本，您可能在 CD 上找到需要的驱动程序软件包。

该打印机可在 Novell 分布式打印服务 (NDPS) 和常规的基于队列的 NetWare 环境中工作。

要得到有关在 NetWare 环境下安装网络打印机的最新信息，单击驱动程序 CD 上的 **查看文档**，并查找有关安装网络打印机的信息。

## 配置本地打印

要想在本地打印，您必须在与打印机相连的计算机上安装打印机驱动程序。

### Windows

不是所有的 Windows 操作系统都支持所有类型的连接。除下列信息外，您可能需要查阅计算机或 Windows 软件附带的文档。

#### 安装说明

请阅读驱动程序 CD 上的详细说明。单击[查看文档](#)并寻找有关安装本地打印机的信息。您将找到有关使用并口和 USB 连接进行打印的详细说明。

#### 支持的连接

并口或 USB，请参阅第 34 页上的“连接电缆”中所使用的打印机电缆类型来连接打印机和计算机。

- 并口 — 与 Windows 95/98/Me，Windows NT 4.0，Windows 2000 和 Windows XP 一起工作
- USB — 仅与 Windows 98 SE/Me，Windows 2000 和 Windows XP 一起工作

---

**注意：** 使用定制打印机驱动程序能提供增强的功能，例如打印机状态警报。

#### 支持的打印机驱动程序

- Windows 系统打印机驱动程序
- Lexmark 定制打印机驱动程序

系统驱动程序内建在 Windows 操作系统中。定制驱动程序在驱动程序 CD 上。

Lexmark 的 Web 站点: [www.lexmark.com](http://www.lexmark.com) 上有更新的系统以及定制驱动程序。

### Macintosh

您必须在使用 USB，并口或串口电缆本地连接到打印机的计算机上进行下列操作之一：

- 对于 Mac OS X (10.1.2)，您必须安装定制的 PPD，然后重新启动计算机。打印机会自动完成配置。在打印中心内会出现包含新打印机名称的打印队列。
- 对于 Mac OS 8.6–9.x，您必须安装定制的 PPD。您还必须在本机连接的计算机上使用桌面打印机实用程序来建立打印机对象（图标）。

---

**注意：** PostScript 打印机描述（PPD）文件向 UNIX 或 Macintosh 计算机提供有关打印机功能的详细信息。

在打印机附带的驱动程序 CD 上也可以找到用于您的打印机的 PPD。启动用于您的操作系统的 PPD 安装程序并按照说明进行操作。

用于您的打印机的 PPD 也可从 Lexmark 的 Web 站点：[www.lexmark.com](http://www.lexmark.com) 上的可下载软件包中获得。

在打印机附带的驱动程序 CD 上的联机文档内可找到有关进行这些操作的详细说明。

## UNIX/Linux

该打印机支持许多 UNIX 和 Linux 平台，例如 Sun Solaris 和 Red Hat。Lexmark 为每个支持的 UNIX 和 Linux 平台提供打印机驱动程序软件包。访问 Lexmark 的 Web 站点：[www.lexmark.com](http://www.lexmark.com) 可以得到支持的 UNIX 和 Linux 平台的完整列表。包含在每个软件包中的 *用户指南* 提供有关在 UNIX 和 Linux 环境下安装和使用 Lexmark 打印机的详细说明。

---

**注意：** 在驱动程序 CD 和 Lexmark 的 Web 站点：[www.lexmark.com](http://www.lexmark.com) 上都可找到 Sun Solaris 和 Linux 软件包。

所有驱动程序软件包都支持使用并口连接的本地打印。用于 Sun Solaris 系统的驱动程序软件包支持与 Sun Ray 设备和 Sun 工作站的 USB 连接。

您可以从 Lexmark 的 Web 站点上下载这些打印机驱动程序软件包。根据打印机附带的驱动程序 CD 版本，您可能在 CD 上找到需要的驱动程序软件包。

# 第 13 步：向用户分发信息

## 确定打印机用户

下面几种类型的用户可能需要访问出版物 CD 上的信息：

- 发送打印作业的用户
- 网络打印机管理员
- 帮助桌面人员
- 信息技术支持人员

## 查找信息

启动出版物 CD 并浏览内容可以看到可用信息的全部目录。如果您使用的 Acrobat 版本可以进行全文搜索，我们建立的目录可以帮助您找到您需要的信息。

---

**注意：** 出版物 CD 在设置指南内。

出版物 CD 上提供的有用信息类型包括：

- 成功打印的技巧
- 改善打印质量的途径
- 有关使用操作面板的信息
- 更换打印鼓粉盒或其它消耗品的说明
- 常见打印问题的解决方案
- 清除卡纸的方法
- 打印机菜单一览
- 打印机信息的解释

## 分发信息

您可以用下面的几种方法让用户访问到出版物 CD 上的信息：

- 将 CD 提供给系统管理员或放到帮助桌面上。
- 将 CD 的全部内容（或指定主题的内容）复制到共享的网络驱动器或内部网站上。
- CD 上的每一个主题都是一个单独的 PDF 文件。启动 CD，单击其它资源，再单击文件位置。
- 发送 Lexmark 的打印机文档 URL 给打印机用户（[www.lexmark.com/publications](http://www.lexmark.com/publications)）。用户可以通过因特网来浏览该站点。
- 将 CD 上的信息打印出来并放在打印机附近以便于查阅。关于打印说明，启动 CD，然后单击**导览**。

## 保存快速参考卡

除了出版物 CD 之外，打印机还附带了一张或更多张快速参考卡。建议您将这些卡放在方便的打印机卡片匣中。您可以将卡片匣粘贴在打印机上或靠近打印机的平坦表面上。

## 祝贺您！

您现在可以使用新打印机了。请保留本书以便将来购买打印机选件时使用。



P/N 14K0611

E.C. 4K0202

Lexmark 和带钻石图案的 Lexmark 是 Lexmark International, Inc. 的商标，在美国和/或其它国家注册。

© 2002 Lexmark International, Inc.

740 West New Circle Road

Lexington, Kentucky 40550